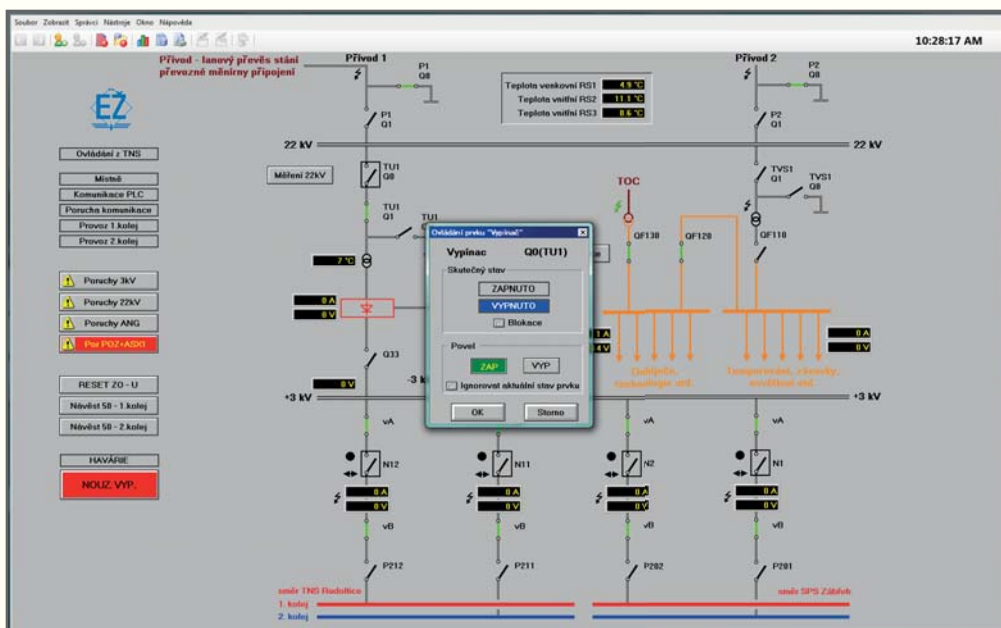
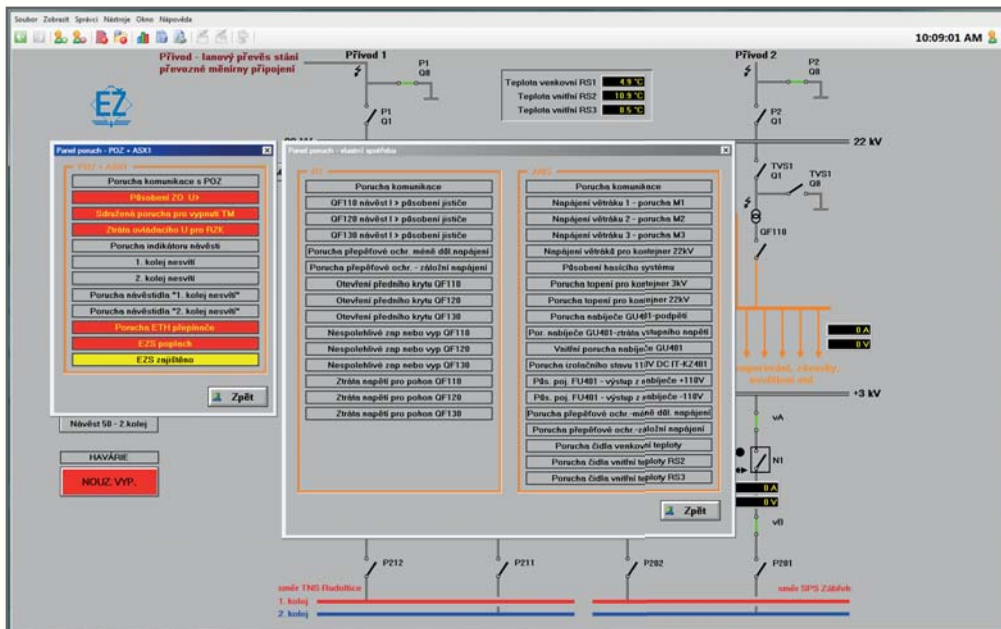




ELEKTRIZACE ŽELEZNIC PRAHA A.S.

SYSTÉMY KONTROLY A ŘÍZENÍ EDOS



Systémy kontroly a řízení, jejichž výrobcem a dodavatelem je firma Elektrizace železnic Praha a.s., jsou určeny pro monitoring a řízení elektrických stanic libovolné proudové soustavy, konfigurace a účelu. Systémy jsou plně kompatibilní s rozmanitými druhy zařízení světových výrobců (ABB, ALSTOM/SCHNEIDER ELECTRIC, SIEMENS). Tvoří buď autonomní systémy, nebo komplexní strukturu včetně pracoviště dispečinku.

Systémy jsou instalovány do skříní s šasi 19“, což umožňuje variabilitu z hlediska možnosti doplňování periferních komponent, které jsou tvořeny jednotkami UPS, bloky přechodových rozhraní, aktivními prvky průmyslového ETHERNETU nebo standardními komponenty pro výstavbu datových center.

Naše systémy se neustále inovují na základě technických trendů a potřeb uživatele. Na již vybudovaných systémech provádíme kompletní záruční i pozáruční servis.

Výstavbu systémů elektrické stanice lze dělit do základních bloků:

- distribuované aktivní prvky-subsystemy
- centrální koncentrátor dat
- SCADA lokální obsluhy
- kompatibilní rozhraní dle IEC

Distribuované aktivní prvky-subsystemy

1) Číslicové ochrany a terminály:

V této oblasti nabízí naše firma servis rozmanitého portfolia komponent (SIEMENS, ABB, ALSTOM/SCHNEIDER ELECTRIC), včetně opakovaného testování.

2) Centrální koncentrátor dat:

Tato část je hardwarově tvořena PLC nebo iPC, ve kterém je implementován uživatelský program sestavený pro konkrétní stanici, ve které je systém nasazen, a provádí níže uvedené funkce:

- a) Sestavuje datový obraz celkové snímané technologie, která je tvořena z jednotlivých distribuovaných subsystemů, a následně předává nebo přijímá informace od nadřazeného bloku, tvořeného SCADA produktem nebo soustavou vyšší úrovně.
- b) Koncentrátor lze doplnit o rozmanité uživatelské funkce typu akustické signalizace na řízeném objektu v případě režimu lokální obsluhy.

SCADA LOKÁLNÍ OBSLUHY

Tento blok je hardwarově tvořen průmyslovým počítačem iPC s prvky pasivního chlazení. Periferní zařízení klávesnice, LCD panel a myš jsou přes zařízení vzdáleného přístupu umístěna podle dispozičního uspořádání objektu na pracovním stole obsluhy. Vizualizace s centrální jednotkou mezi sebou komunikují pomocí WAN dle IEEE 802.3, což nabízí, po rozšíření systému v případě požadavku uživatele, možnost dálkové správy systému. Programové vybavení tvoří průmyslový SCADA/HMI systém Reliance 4, WinCC, ve kterém je vytvořen aplikační projekt ovládané technologie.

Kompatibilní rozhraní dle IEC

Naše systémy nabízí širokou škálu adaptace:

Pro sériovou komunikaci:

- a) IEC 60870-5-101
- b) IEC 60870-5-103

Pro průmyslový ETHERNET:

- a) IEC 60870-5-104
- b) IEC 61850

ELEKTRIZACE ŽELEZNIC PRAHA A.S.

NÁM. HRDINŮ 1693/4A

140 00 PRAHA 4 – NUSLE

TEL.: 296 500 111

FAX: 296 500 700

E-MAIL: INFO@ELZEL.CZ

WWW.ELZEL.CZ